

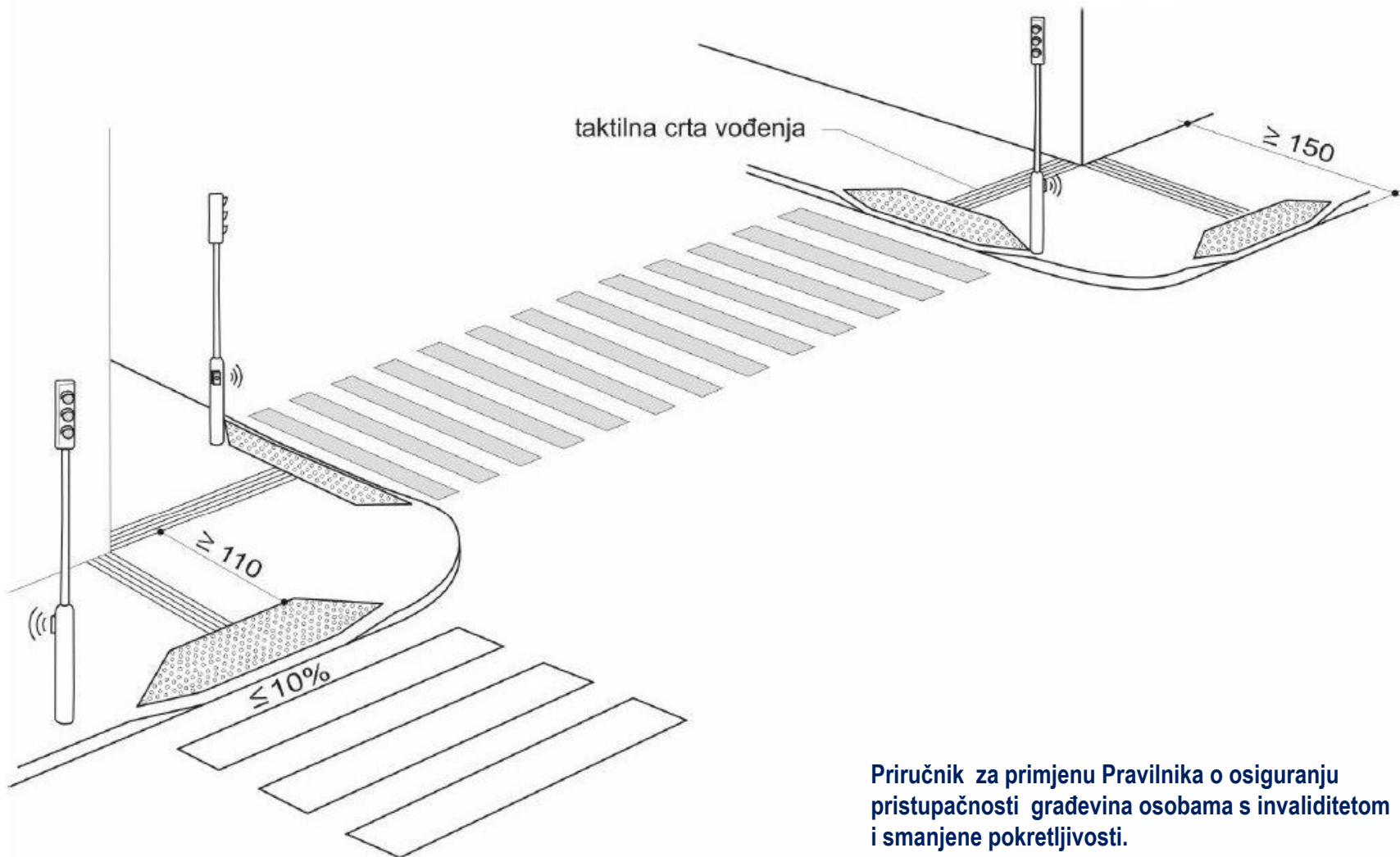


PRILAGOĐENO STANOVANJE

Ratmir Džanić

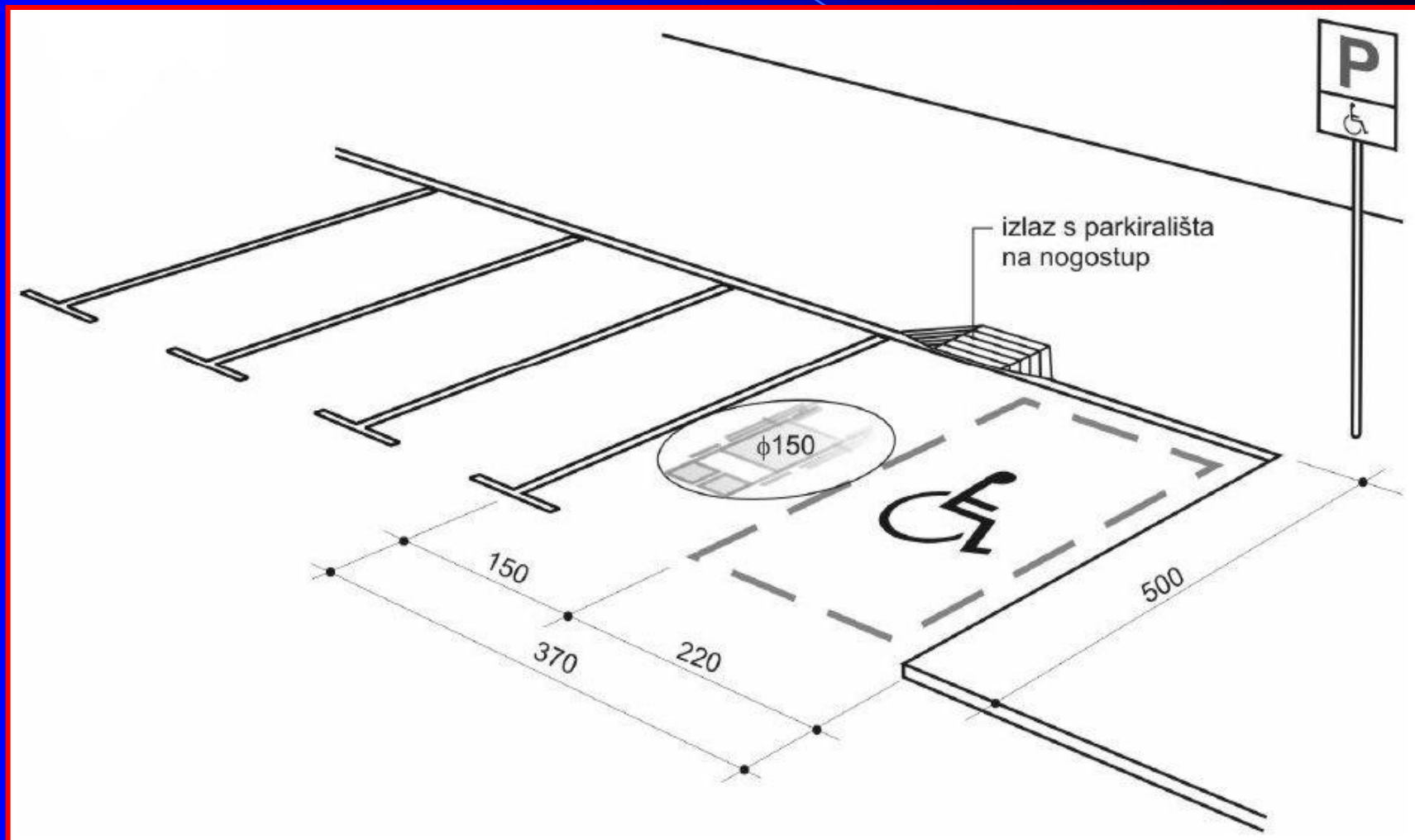
Zajednica saveza osoba s invaliditetom Hrvatske - SOIH

RASKRIŽJE

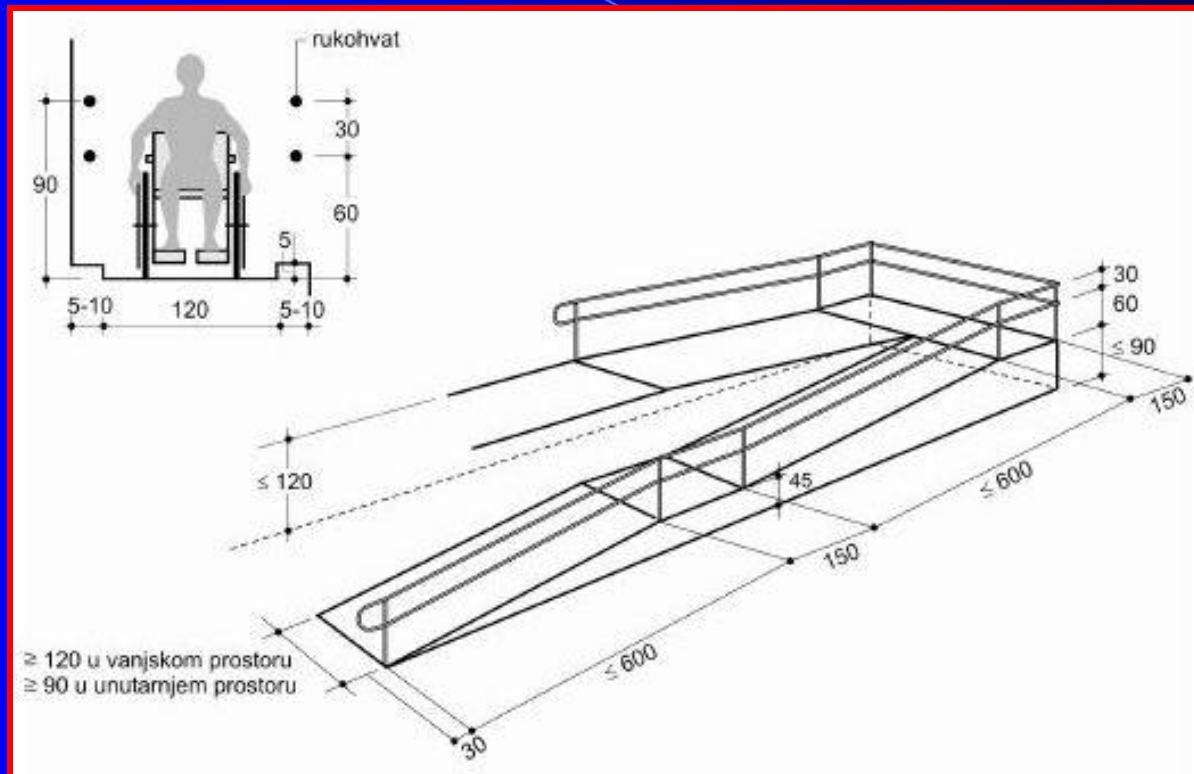


Priručnik za primjenu Pravilnika o osiguranju pristupačnosti građevina osobama s invaliditetom i smanjene pokretljivosti.

PARKIRALIŠNO MJESTO

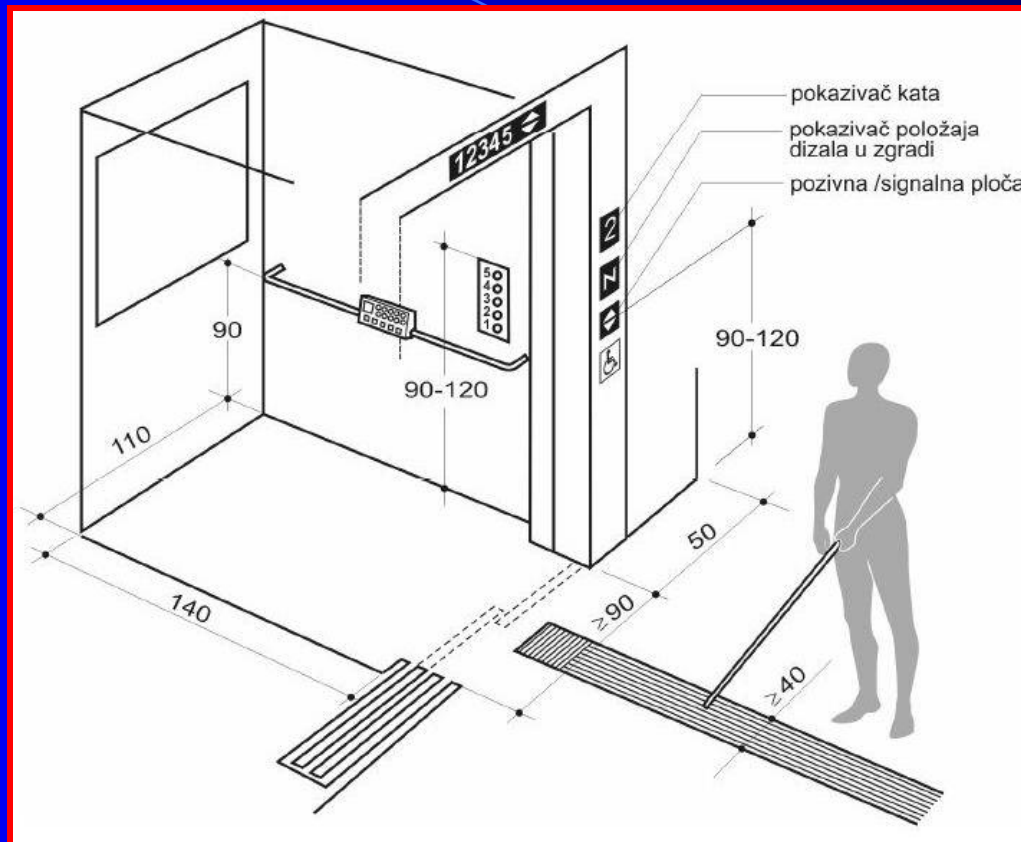


RAMPA NA ULAZU



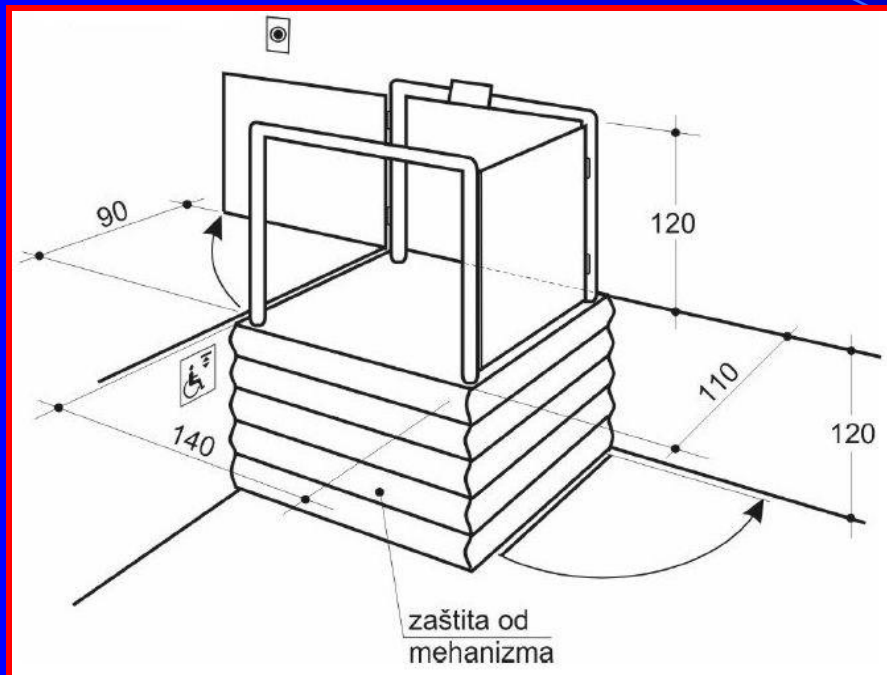
- **sladavanje visine do 120 cm**
- **dopušteni nagib do uključivo 1:20 (5%)**
- **odmorišni podest najmanje duljine od 150 cm na svakih 6 m duljine rampe**

DIZALO



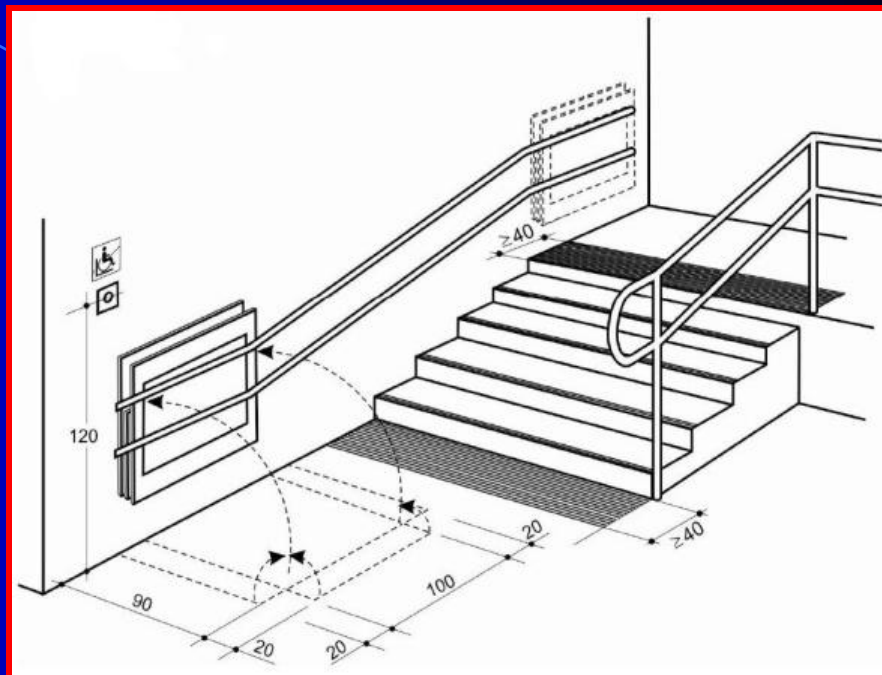
- unutarnje dimenzije dizala najmanje 110 x 140 cm
- vrata širine svijetlog otvora najmanje 90 cm
- vrata dizala koja se otvaraju posmična ili prema van u odnosu na kabinu dizala
- pozivnu i upravljačku ploču postavljenu u rasponu visine od 90 do 120 cm
- rukohvat u dizalu na visini od 90 cm

PODIZNA PLATFORMA



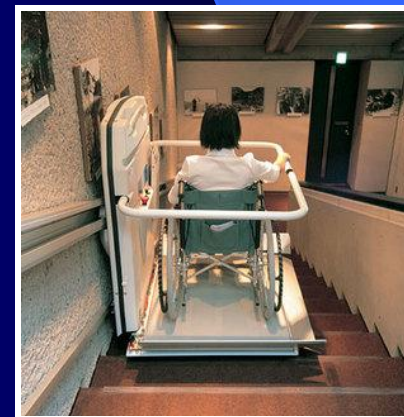
Vertikalna

- za potrebe svladavanja visinske razlike veće od 120 cm
- nastupnu plohu platforme veličine najmanje 110×140 cm
- bočne stranice platforme zatvorene do visine od 120 cm
- ulazna vrata širine svijetlog otvora namanje 90 cm koja se otvaraju posmično ili zaokretno prema van

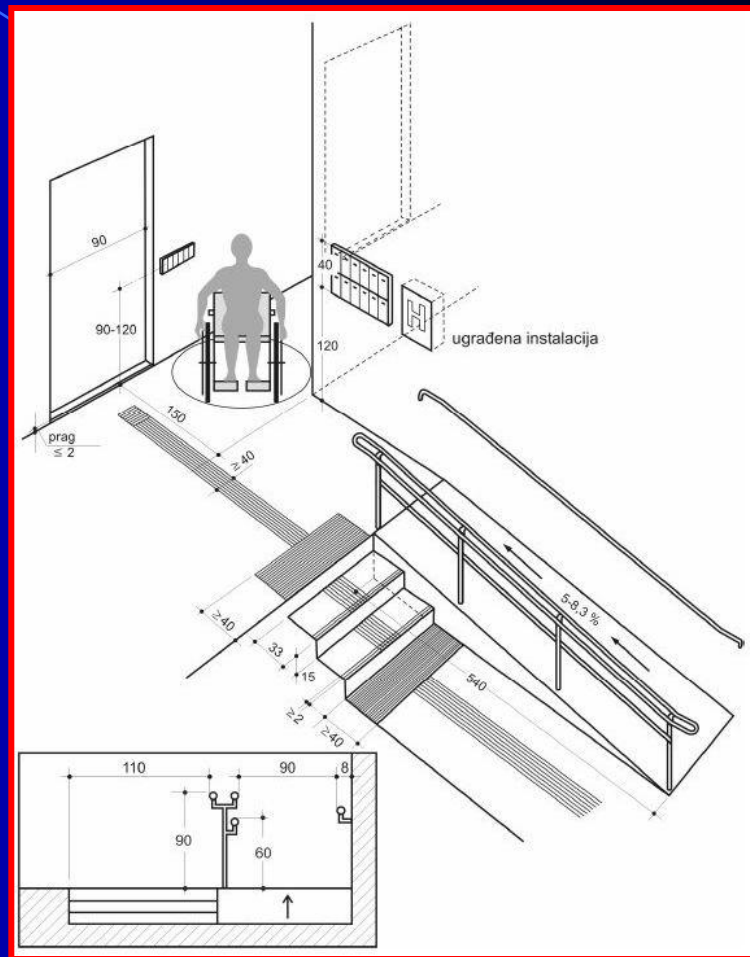
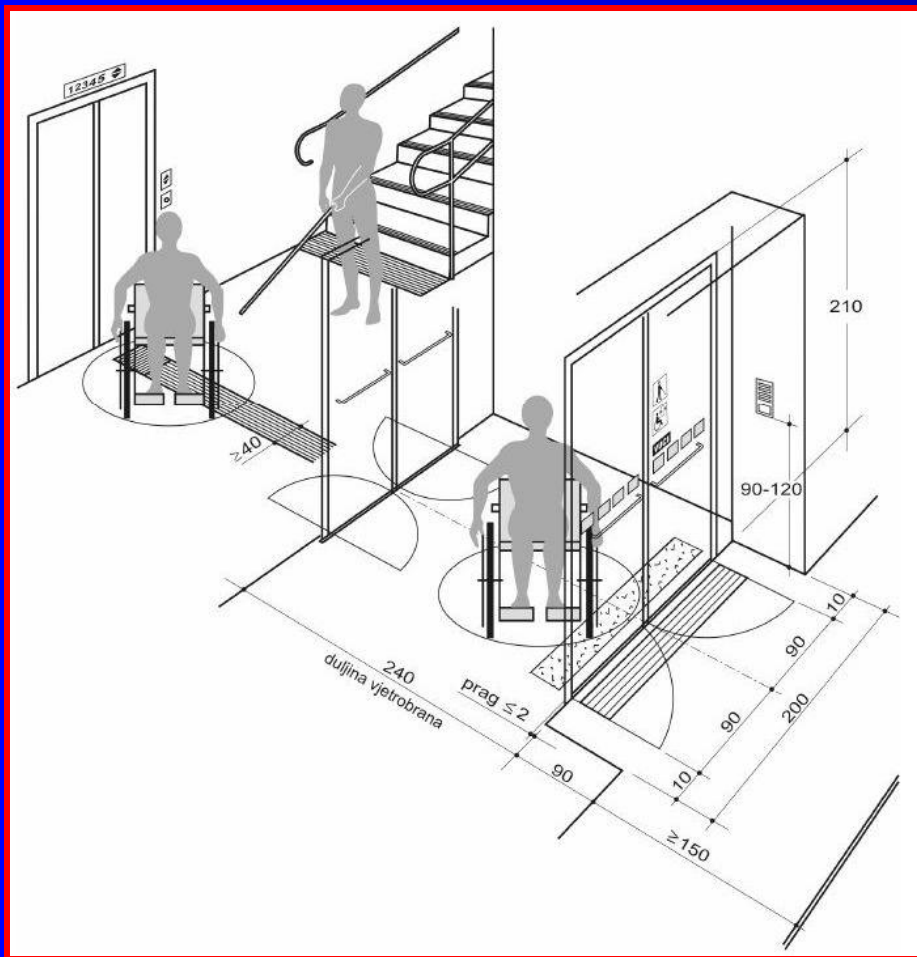


Kosa (sklopiva)

- za potrebe svladavanja visinske razlike veće od 120 cm
- nastupnu plohu platforme veličine najmanje 90×100 cm
- bočna podna preklopna zaštita visine 20 cm i preklopni zaštitni rukohvat



PULAZNI PROSTOR I KOMUNIKACIJE



TLOCRT PRILAGOĐENOG STANA

ures

on One Level.

42-Inch-Wide Hallways and Stairways
(48-inches-wide is better).
Double handrails on stairways.

Smooth, Durable Flooring
surfaces in all traffic areas.

Zero-Step Entry to Shower.

36-Inch-Wide Doorways,
(interior and exterior) including
bedrooms, closets, baths and laundry.

All rights reserved.



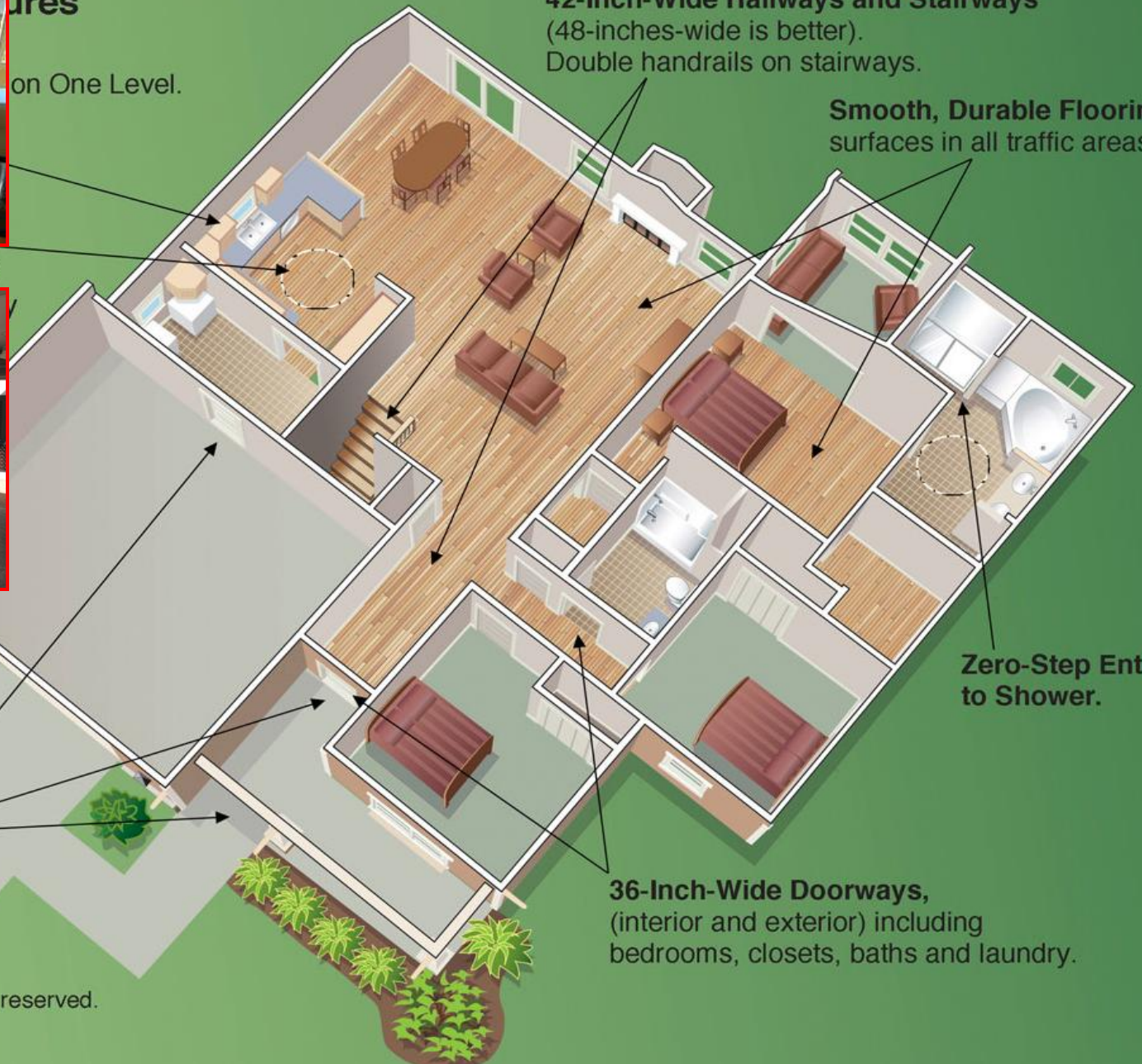
60-inch wide circular area
of clear floor space in middle of



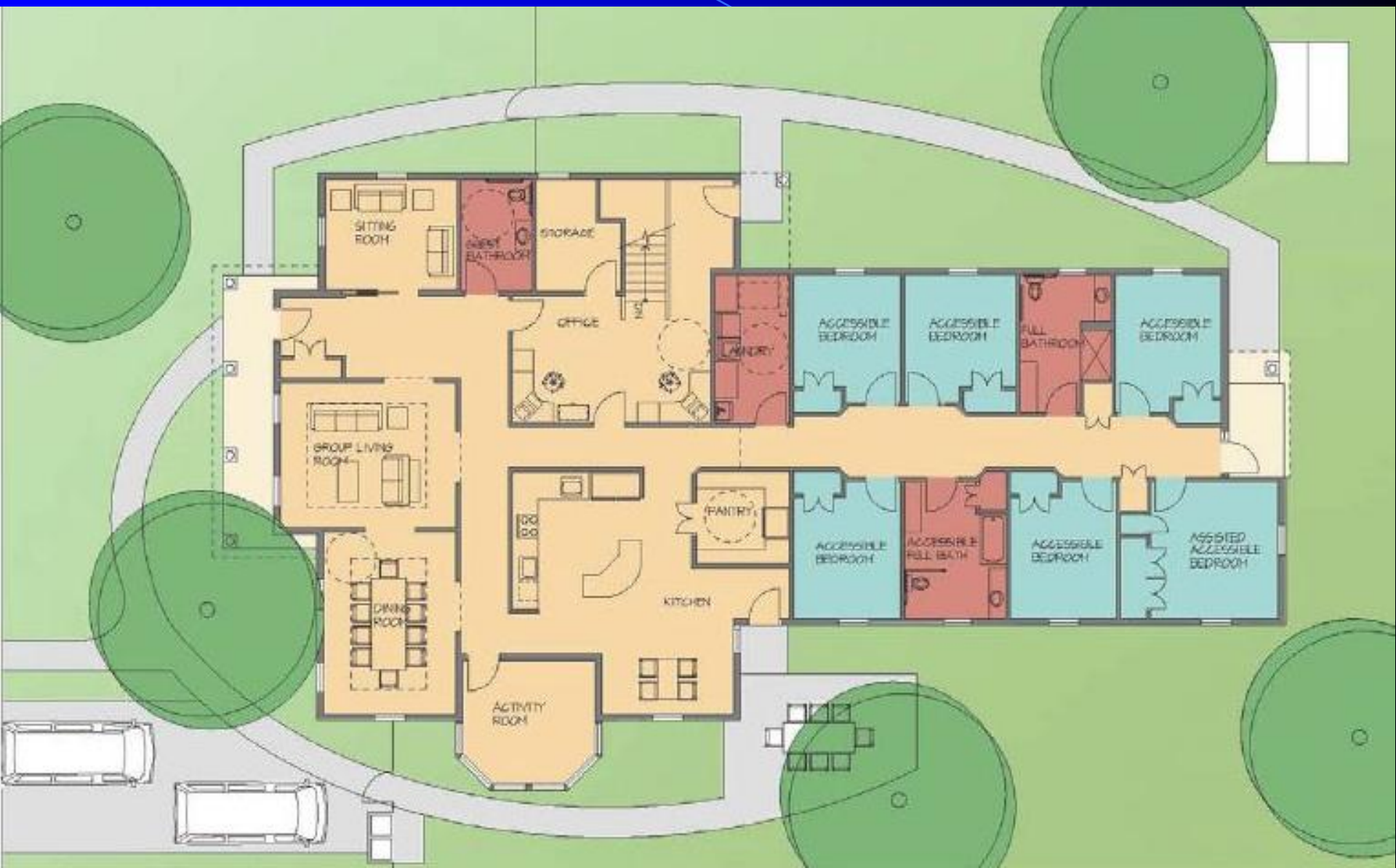
• Lever-Style Door
and Faucet Handles



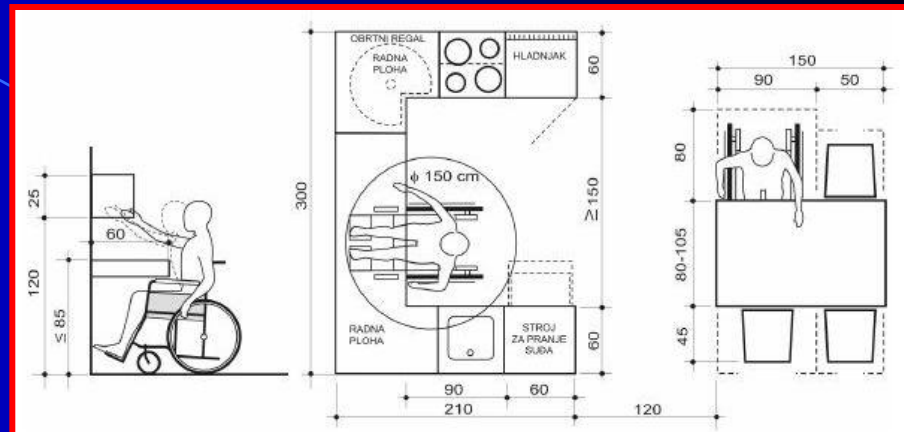
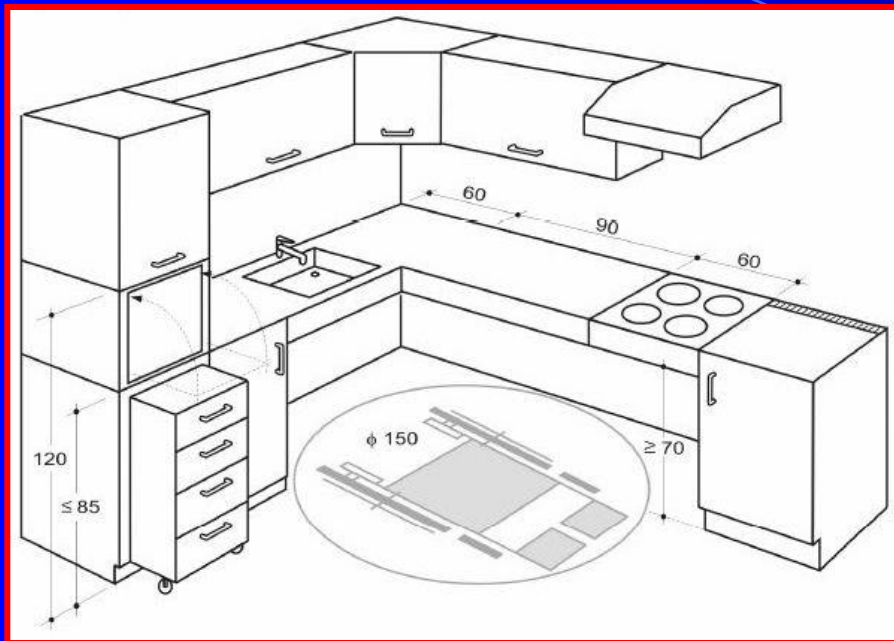
or



TLOCRT PRILAGOĐENE KUĆE

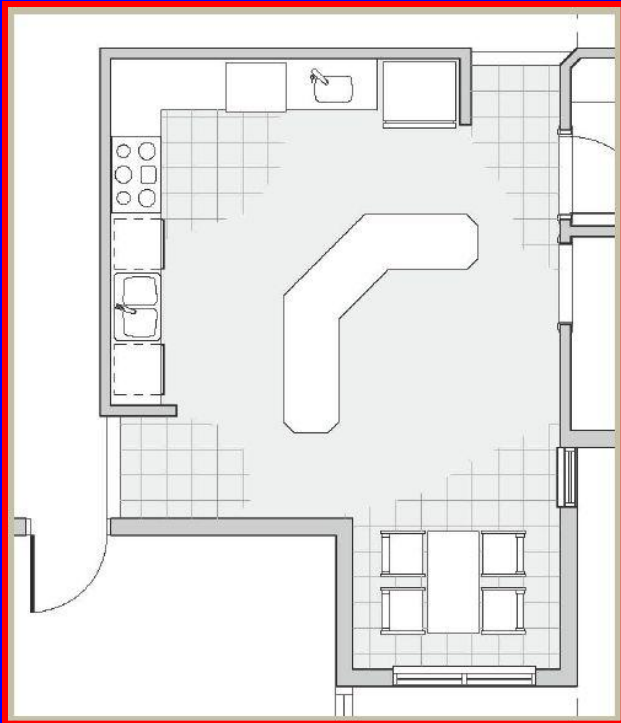


KUHINJA



- slobodnu radnu plohu dužine najmanje 90 cm
- radnu, grijaću plohu i sudoper konzolno izvedene s dubinom pristupa od najmanje 50 cm, gornjom plohom na visini od najviše 85 cm, a podgled je na visini od najmanje 70 cm,
- viseće elemente postavljene donjim rubom na visinu od 120 cm od površine poda,
- donje elemente na izvlačenje,
- slobodni uporabni prostor za korištenje kuhinjskih elemenata i okretanje invalidskih kolica najmanje površine kruga promjera od 150 cm;
- prostor za kretanje oko namještaja širine najmanje 120 cm,
- ulazna vrata širine svijetlog otvora najmanje 80 cm

KUHINJA



KUHINJA



Stainless steel components are a key feature of this kitchen, offering durability and easy cleaning.

The sleek and modern design is perfect for a contemporary kitchen.

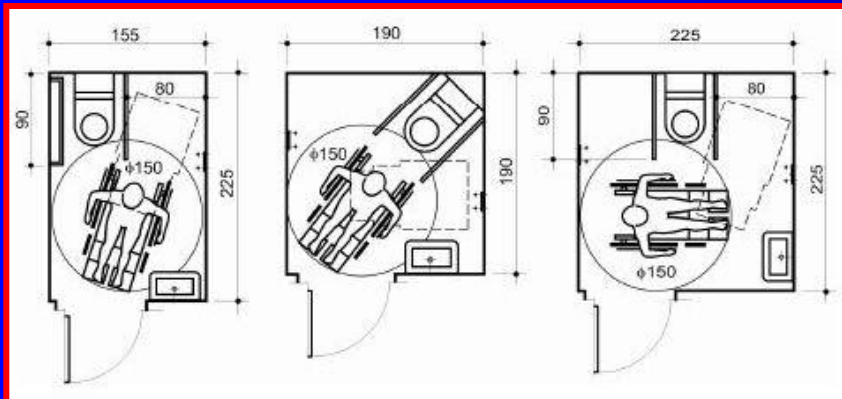
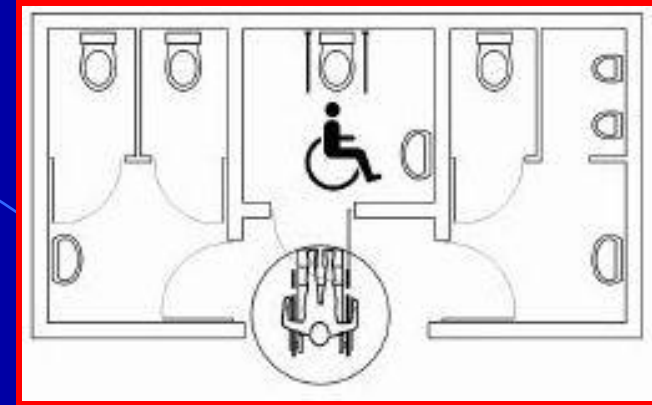
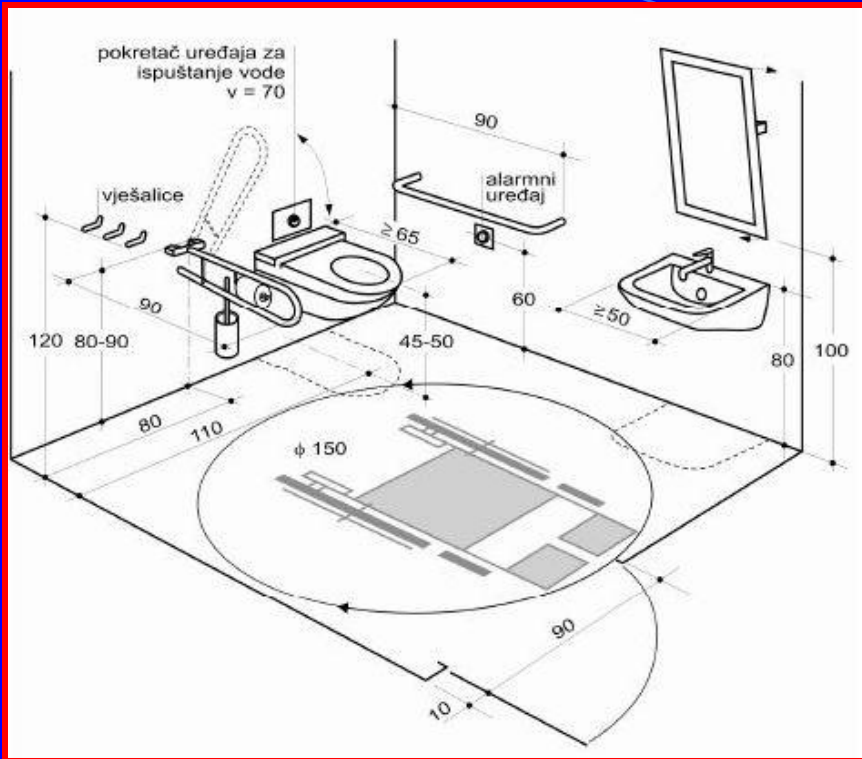
A built-in panel between the countertop and the wall provides a convenient storage space for kitchen items.

Designed with a curved base to create a sense of flow and movement in the kitchen.

KUHINJA

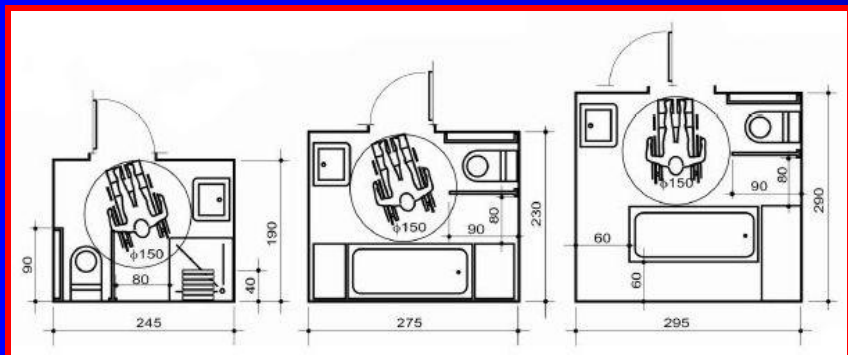
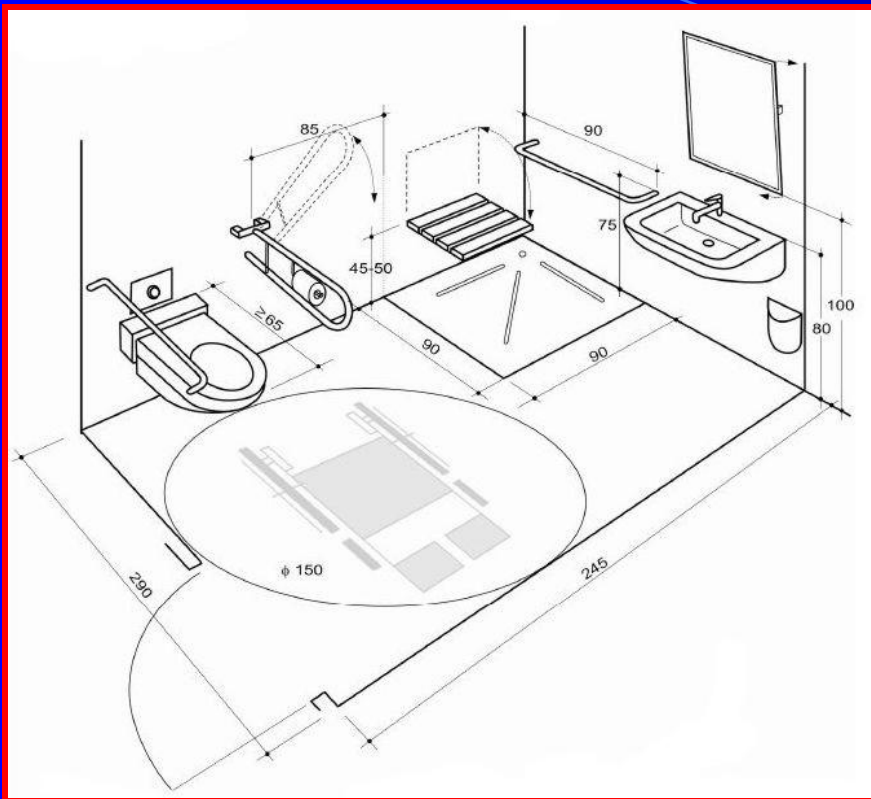


WC



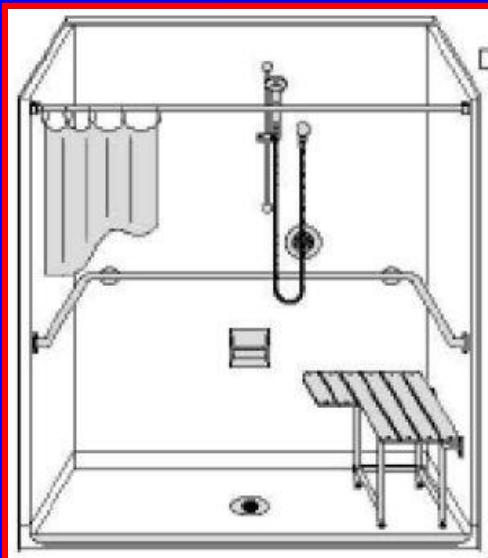
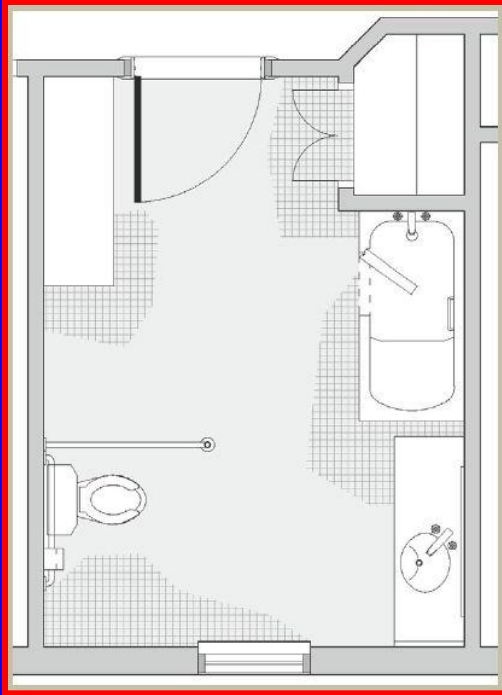
- vrata širine svijetlog otvora najmanje 80 cm
- WC školjku zajedno s daskom za sjedenje visine od 45 do 50 cm
- uz WC školjku dva držača za ruke duljine 90 cm, postavljena na zid u rasponu visine od 80 do 90 cm iznad površine poda,
- udaljenost prednjeg ruba WC školjke od zida od najmanje 65 cm,
- pokretač uređaja za ispuštanje vode u WC školjku postavljen na visini od 70 cm iznad površine poda ili izvedeno senzorsko ispuštanje vode u WC školjku,
- konzolni umivaonik širine najmanje 50 cm na visini od 80 cm, slavinu – jednoručnu mješalicu ili ugrađeno senzorsko otvaranje i zatvaranje vode,
- širinu uporabnog prostora ispred WC školjke najmanje 90 cm,
- širinu uporabnog prostora ispred umivaonika najmanje 90 cm,
- slobodni prostor za okretanje invalidskih kolica najmanje površine kruga promjera od 150 cm
- nagnuto zaokretno ogledalo postavljeno donjim rubom na visinu od 100 cm
- vješalicu za odjeću na visini od 120 cm

KUPAONICA



- kada visine gornjeg ruba najviše 50 cm i/ili prostor za tuširanje izveden bez pregrade, veličine najmanje 90 × 90 cm,
- dizalo za kadu, osim u slučaju kada se uz kadu postavlja i prostor za tuširanje,
- držač za ruke uz kadu postavljen u rasponu visine od 80 do 90 cm od površine poda, odnosno držač uz prostor za tuširanje postavljen na visinu od 75 cm,
- u prostoru za tuširanje vodootporno preklopno sjedalo postavljeno u rasponu visine od 45 od 50 cm,
- svu opremu dostupnu iz invalidskih kolica koja ne smeta kretanju, učvršćenu na zid, izvedenu kontrastno u odnosu na pod i zidove,
- opremu propisanu za pristupačni WC: umivaonik, ogledalo, slavinu, vješalicu, alarmni uređaj, WC školjku i uređaj za ispuštanje vode u WC školjku, ako je kupaonica predviđena s WC-om u istom prostoru,
- širinu vrata svijetlog otvora od najmanje 80 cm

KUPAONICA



SPAVAĆA SOBA

- slobodni prostor za okretanje invalidskih kolica u prostoriji, najmanje površine kruga promjera od 150 cm,
- prostor za kretanje oko namještaja širine najmanje 120 cm,
- ulazna vrata sobe najmanje 80 cm,
- vrata i prozore s pristupačnim kvakama,
- odgovarajuću električnu instalaciju.

